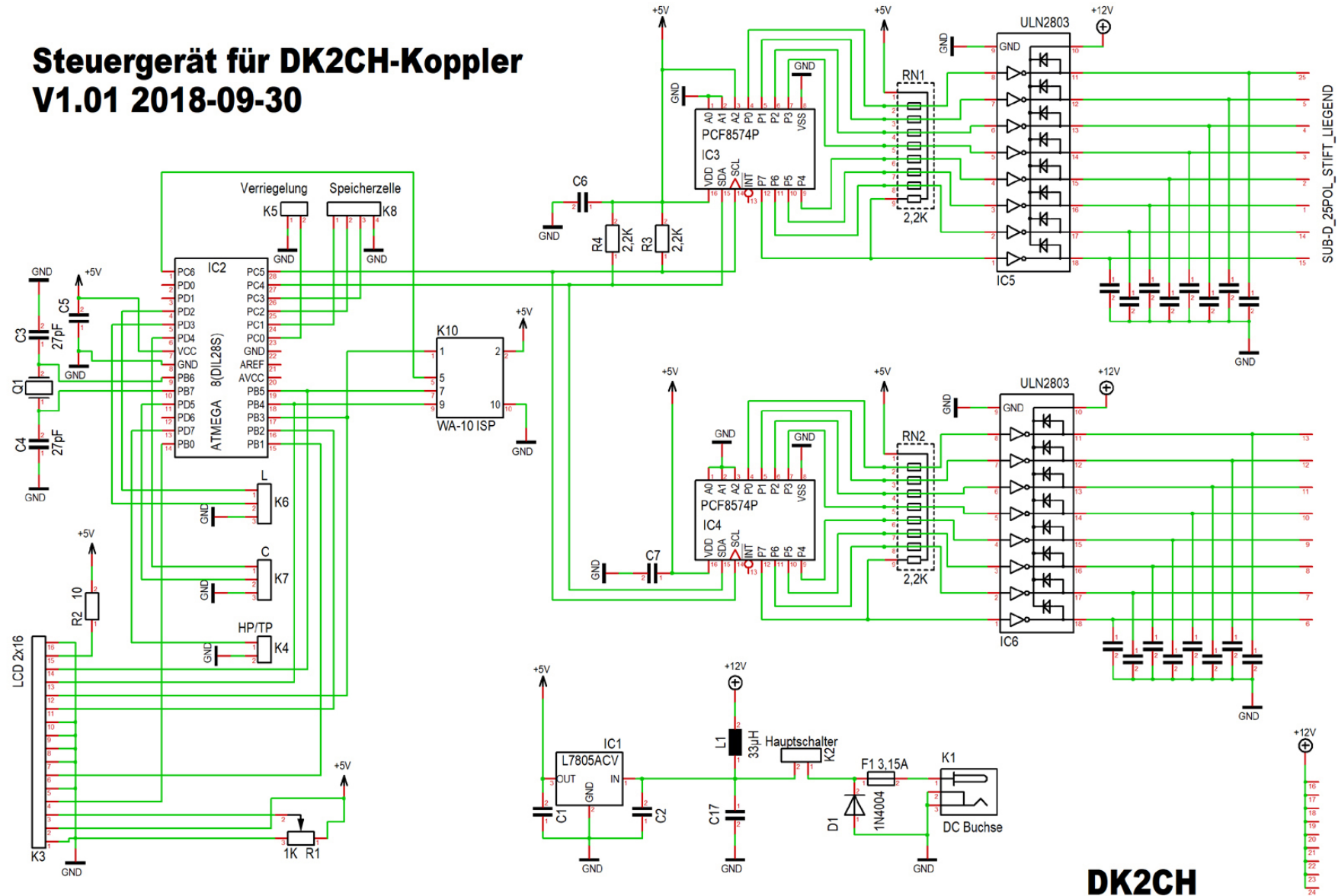


Steuergerät für DK2CH-Koppler

V1.01 2018-09-30



SUB-D_25POL_STIFT_LIEGEND



DK2CH