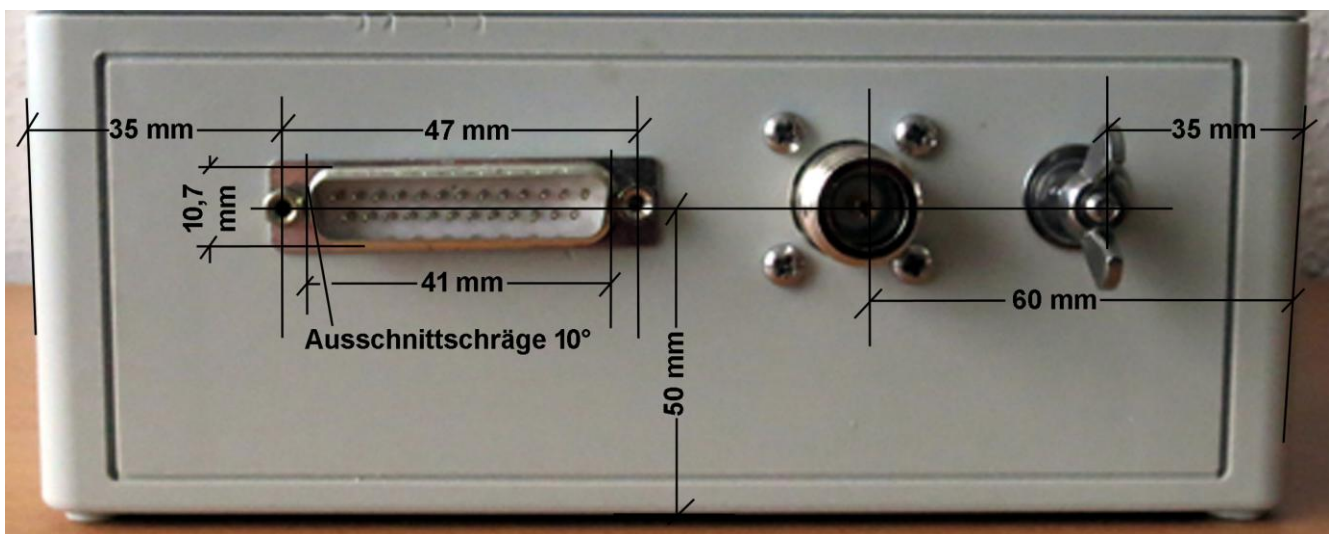


Gehäuse vorbereiten

Spelsberg S27003 Installations-Gehäuse 254 x 180 mm von Fa. Digitalo:

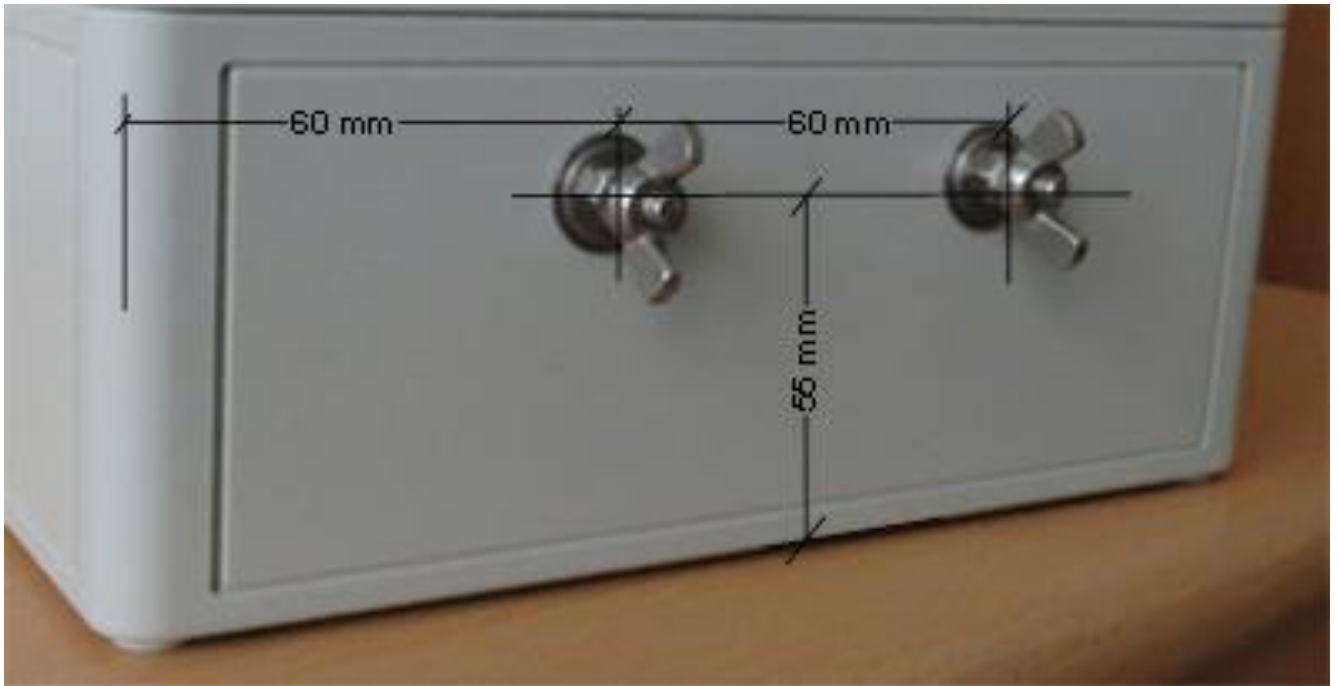


Maße für Sub-D 25-polig, Koaxbuchse und GND:

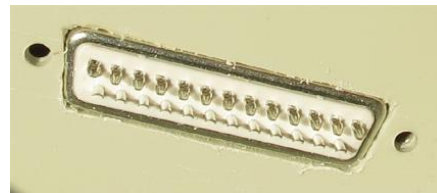
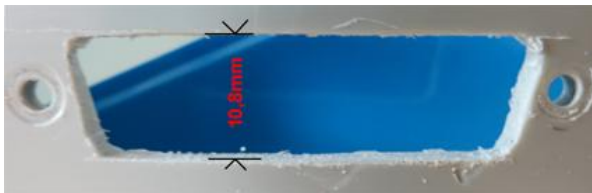


Gehäuse vorbereiten

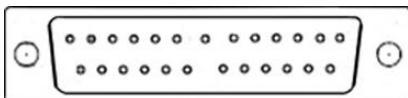
Maße für Antennenanschluss:



Ausschnitt bearbeiten und Sub-D 25-polig einpassen:

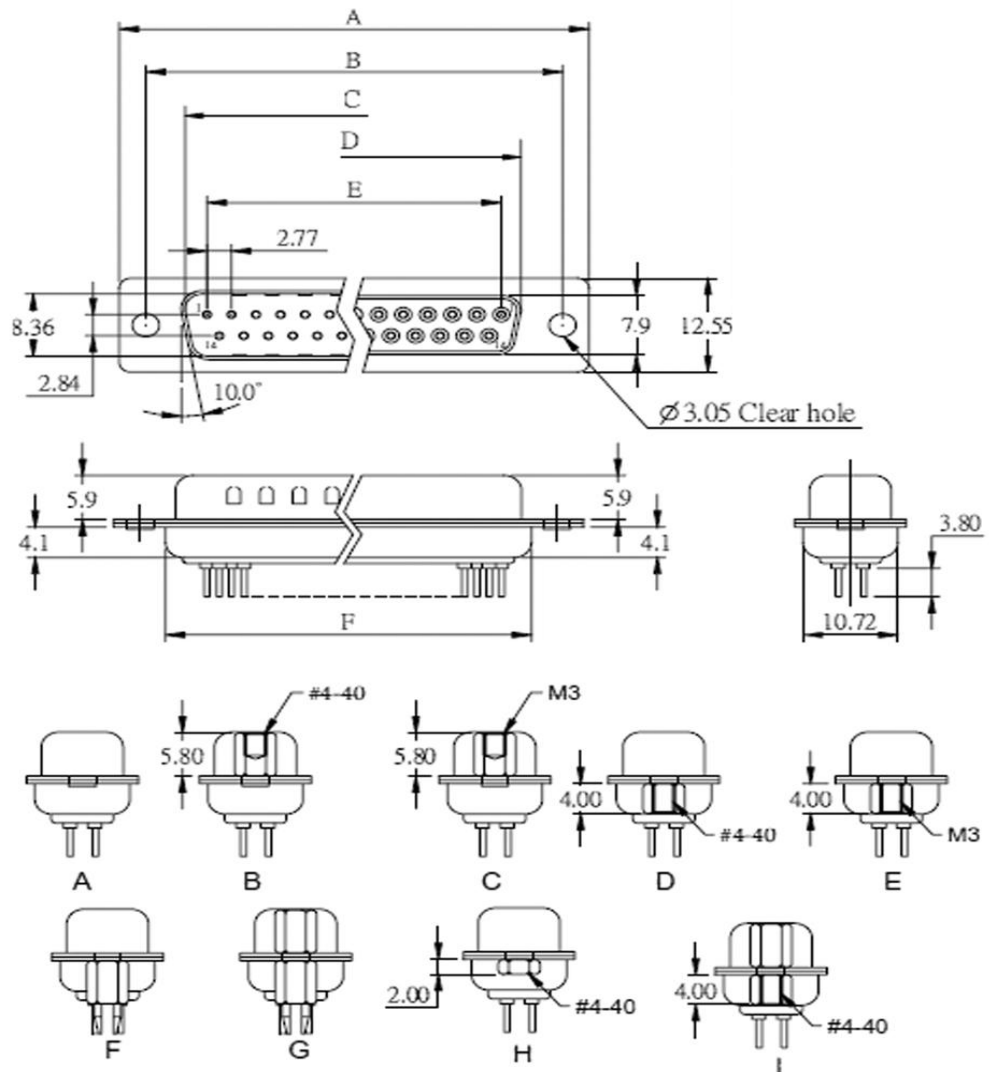


1:1 Maße der Sub-D 25 polig:



Gehäuse vorbereiten

Auszug aus den Dimensionangaben:



Dimensions

Positions	A	B	C	D	E	F
9	30.81	24.99	16.92	16.33	11.08	19.20
15	39.14	33.32	25.50	24.66	19.39	27.70
25	53.04	47.04	38.96	38.38	33.24	41.10
37	69.32	63.50	55.42	54.84	49.86	57.30