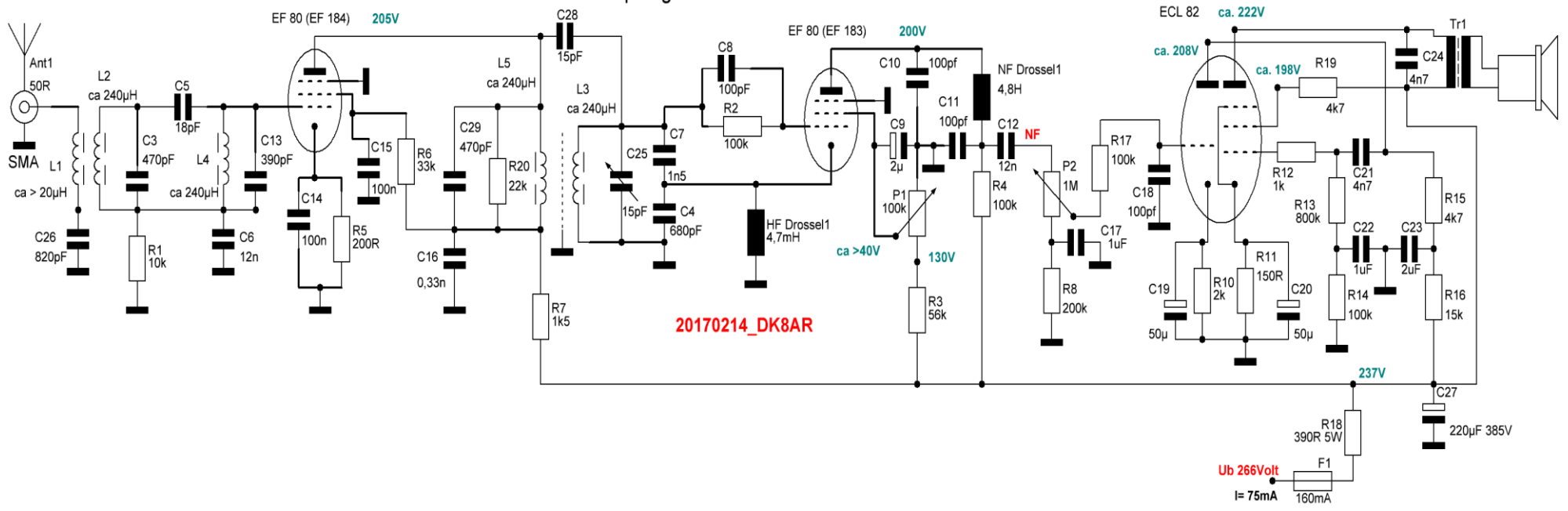


Röhrenempfänger für 630 Meter



20170214_DK8AR

ECL 82 EF 80 (EF 184) und (EF 183)

